



VIP Tehnika d.o.o.

# KRMILNO ZAŠČITNE OMARICE



## KRMILNO ZAŠČITNA OMARICA za eno fekalno črpalko

### tip: KOF 1/XX

#### Uporaba :

Krmilno zaščitne omarice KOF1/XX so namenjene za krmiljenje in zaščito ene fekalne črpalke ali kakšne druge potopne črpalke za odpadne vode. Črpalka se vklaplja preko plovnega stikala v odvisnosti od nivoje tekočine v zbirnem jašku. V primeru okvare črpalke da ob kritičnem nivoju dodatni plovec signal za vklop zvočnega signala (hupa).

#### Izvedba :

Omarica omogoča:

- tokovno in nadtokovno zaščito motorja črpalke
- zaščito izpada ene od faz, asimetrije faz in vrstnega reda faz
- alarmni nivo z zvočnim alarmom (hupa)
- svetlobna signalizacija deluje, napake, alarm in napajanje na omarici
- vklop črpalke preko plovnega stikala ali stikala ročno-avtomatski-izklop
- do moči 4kW direktni zagon črpalke, nad močjo 4kW zagon v sistemu Y → Δ (zvezda trikot)

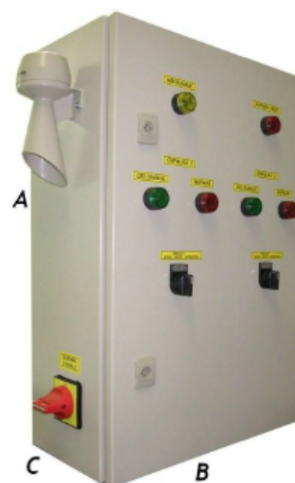
Mogoča je tudi izvedba MKOF 1/XX, ki omogoča zvezno merjenje nivoja tekočine v jašku, prikazovanje trenutnega nivoja na DISPLAYU, ki je vgrajen v vrata omarice ter mikroprocesorsko krmiljenje vklopa črpalke in alarma na poljubnih nivojih, ki jih sprogramiramo preko displaya in tastature na vratih omarice.

#### Montaža :

Standardne omarice so izdelane v stopnji zaščite IP 54 in so primerne za montažo na steno v objektu, lahko pa se izdelajo tudi v izvedbi za montažo zunaj na betonski steber ali v izvedbi z lastnim stebrom.

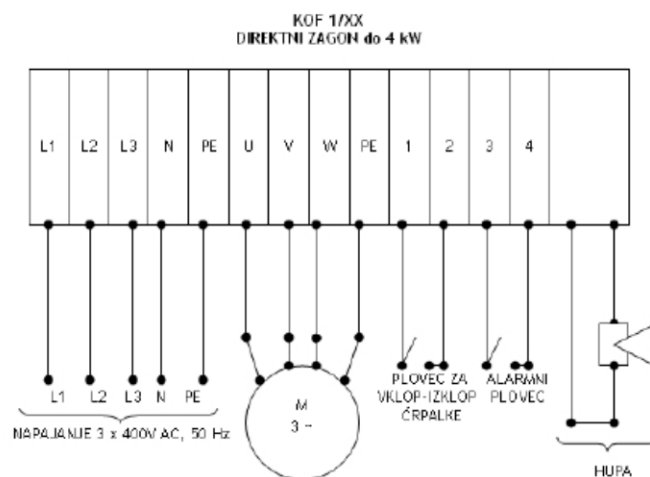
Tehnični podatki :

tip	moč (kW)	zagon	št. plovcev	A	B	C
KOF1/11	1x1,1	Direkt	2	400	300	210
KOF1/15	1x1,5	Direkt	2	400	300	210
KOF1/22	1x2,2	Direkt	2	400	300	210
KOF1/30	1x3	Direkt	2	400	300	210
KOF1/40	1x4	Direkt	2	400	300	210
KOF1/55	1x5,5	Y - Δ	2	500	400	210
KOF1/75	1x7,5	Y - Δ	2	500	400	210
KOF1/110	1x11	Y - Δ	2	600	400	210
KOF1/150	1x15	Y - Δ	2	600	400	210

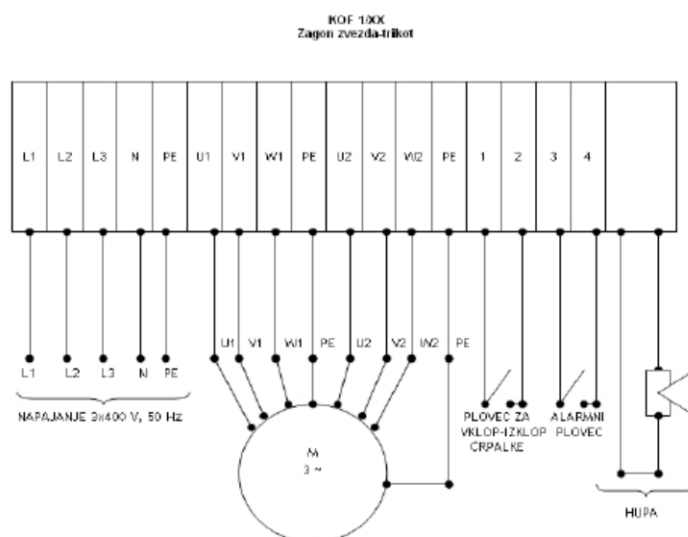


## Načrt priključnih spenk:

-omarica za eno fekalno črpalko do 4 kW - direktni zagon



-omarica za eno fekalno črpalko nad 4 kW - zagon Y → Δ



### Dodatne možnosti:

- daljinska signalizacija
- grelci s termostatom
- števci obratovalnih ur, A metri, V metri
- prenos podatkov preko GSM modemov

## KRMILNO ZAŠČITNA OMARICA za dve fekalni črpalki

tip: KOF 2/XX

### Uporaba :

Krmilno zaščitne omarice KOF2/XX so namenjene za krmiljenje in zaščito dveh fekalnih črpalk ali kakšnih drugih potopnih črpalk za odpadne vode. Črpalke se vklapljata preko plovnih stikal v odvisnosti od nivoje tekočine v zbirnem jašku. V primeru okvare črpalk da ob kritičnem nivoju dodatni plovec signal za vklop zvočnega signala (hupe).

### Izvedba :

Omarica omogoča:

- tokovno in nadtokovno zaščito motorjev črpalke
- zaščito izpada ene od faz, asimetrije faz in vrstnega reda faz
- ciklično in paralelno delovanje obeh črpalk
- alarmni nivo z zvočnim alarmom (hupa)
- svetlobna signalizacija deluje, napake za vsako črpalko, alarm in napajanje na omarici
- vklop vsake črpalke preko plovnega stikala ali stikala ročno-avtomatski-izklop
- do moči 4kW direktni zagon črpalk, nad močjo 4kW zagon v sistemu Y → Δ (zvezda trikot)

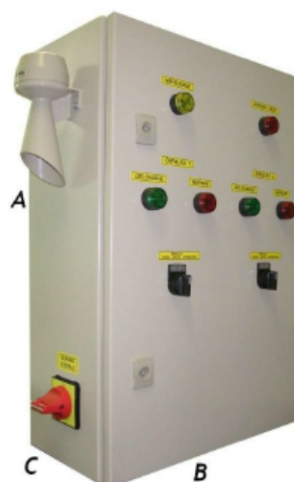
Mogoča je tudi izvedba MKOF 2/XX, ki omogoča zvezno merjenje nivoja tekočine v jašku, prikazovanje trenutnega nivoja na DISPLAYU, ki je vgrajen v vrata omarice ter mikroprocesorsko krmiljenje vklopa črpalk in alarma na poljubnih nivojih, ki jih sprogramiramo preko displaya in tastature na vratih omarice.

### Montaža :

Standardne omarice so izdelane v stopnji zaščite IP 54 in so primerne za montažo na steno v objektu, lahko pa se izdelajo tudi v izvedbi za montažo zunaj na betonski steber ali v izvedbi z lastnim stebrom.

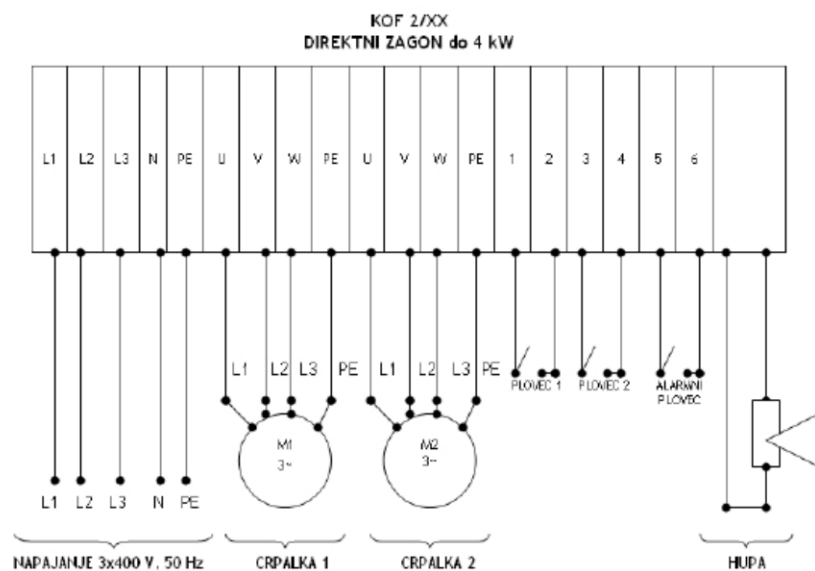
### Tehnični podatki :

tip	moč (kW)	zagon	št. plovcev	A	B	C
KOF2/11	2x1,1	Direkt	3	500	400	210
KOF2/15	2x1,5	Direkt	3	500	400	210
KOF2/22	2x2,2	Direkt	3	500	400	210
KOF2/30	2x3	Direkt	3	500	400	210
KOF2/40	2x4	Direkt	3	500	400	210
KOF2/55	2x5,5	Y - Δ	3	600	500	210
KOF2/75	2x7,5	Y - Δ	3	600	500	210
KOF2/110	2x11	Y - Δ	3	800	600	210
KOF2/150	2x15	Y - Δ	3	800	600	210

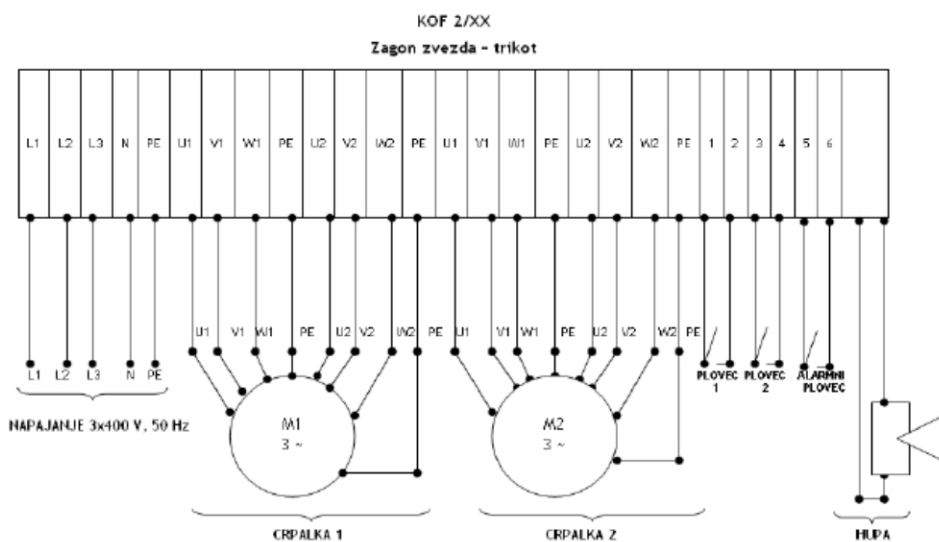


## Načrt priključnih spenk:

### -omara za dve fekalni črpalki do 4 kW - direktni zagon



### -omara za dve fekalni črpalki nad 4 kW - zagon Y → Δ



#### Dodatne možnosti:

- daljinska signalizacija
- grelni s termostatom
- števeci obratovalnih ur, A metri, V metri