

SAMOSEKALNA "JET" INOX ČRPALKA ZA VODO IN VINO

JCRm / 1A

JCRm / 1C

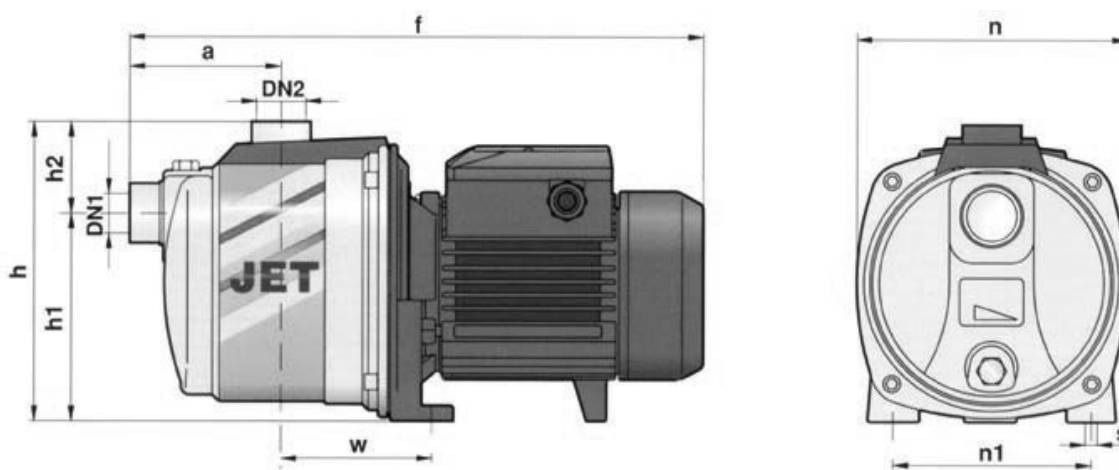
Črpalka je namenjena za prečrpavanje čiste vode. Primerna je za manjše porabnike (za zalivanje, hišne vodovode, namakanje manjših kmetijskih površin, za pretakanje itd. Izvedba JCRm/1C je primerna tudi za pretakanje vina. Telo črpalke, usmerni kolo in priključki so iz nerjaveče pločevine. Vgrajeno je kvalitetno drsno tesnilo (keramik grafit). Motor je termično zaščiten, kar pomeni, da se ob trajni preobremenitvi sam izključi.

Način delovanja: voda, s katero pred začetkom delovanja napolnimo črpalko, cirkulira skozi t.i. Venturi sistem, kar generira potrebni vakuum za samosesalni efekt črpalke. Zalivanje sesalne cevi ni potrebno. Zračni mehurji, ki bi se pojavili v sesalni cevi ne motijo delovanja črpalke. S tem se doseže sesalna višina do 9m.



TEHNIČNE KARAKTERISTIKE pri n=2900 min-1:

Tip črpalke	Moč motorja P2 (kW)	Napetost (V)	Maks. tlak (mVS)	Maks. pretok (l/min)	Q	m ³ /h				
						0,6	1,2	1,8	2,4	3,0
JCRm/1C	0,60	220	47	50	H (m)	10	20	30	40	50
JCRm/1A	0,37	220	35	50		27	21	17	15	13
						38	31	26	22	19



Tip črpalke	DN 1	DN 2	a	f	h	h ¹	h ²	n	n ¹	w	s
JCRM / 1A	1"	1"	90	345	174	122	52	160	120	95	9
JCRM / 1C	1"	1"	90	353	174	122	52	160	120	95	9