

5 STOPENJSKA KOMPLET INOX ČRPALKA MXHM 205 / MXH 205

Črpalka MXHM 205 je 5 stopenjska horizontalna črpalka v monoblok izvedbi. Vsi deli črpalke, ki so v stiku z vodo, so iz nerjavečega materiala krom-nikel AISI 304. Vgrajeno je kvalitetno osovinsko tesnilo (keramika-karbon-EPDM). Enofazni motorji imajo vgrajeno termično zaščito motorja.

Črpalka je primerna za tekočine, ki ne delujejo agresivno na jeklo AISI 304, za temperature medijev od -15 do +110 ° C.

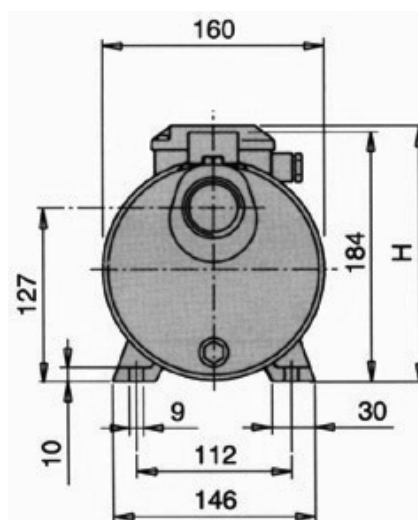
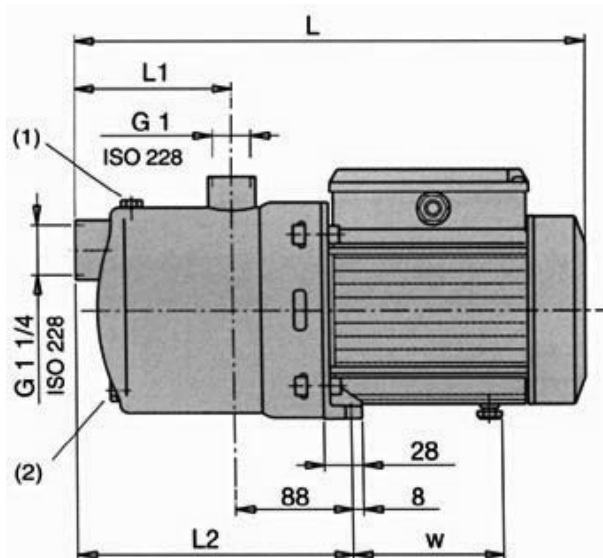
Črpalka je izredno tiha, ne zlepi se tudi pri daljši neuporabi. Lahko je shranjena tudi nezalita. Enostavna je za servisiranje. Črpalka je primerna za delovanje v okolici z visoko vlažnostjo.

Maksimalna sesalna višina črpalke je 7,5m. Sesalna cev naj bo dimenzionirana glede na dolžino, pri tem pa je potrebno upoštevati velik pretok te črpalke.



TEHNIČNE KARAKTERISTIKE pri n=2900 min-1:

Tip črpalke	Moč motorja P2 (kW)	Napetost (V)	Max. tlak (mVS)	Maks. pretok (l/min)	Q	1	1,5	2	2,5	3	3,5	4	4,25
					m ³ /h (l/min)	16,6	25	33,3	41,6	50	58,3	66,6	70,8
MXHM 205	0,75	220	58	90	H (m)	53,5	50,5	47	43	38	32,5	26,5	23
MXH 205	0,75	3 x 380	58	90									



TIP	DN1	DN2	L	L1	L2	H	W	Kg	Q pri 5bar	Q pri 4bar	Q pri 3bar	Q pri 2bar	Q pri 1bar	I
MXHM 205	5/4"	1"	405	142	230	189	112	12	26	45	60	75	82	5,4
MXH 205	5/4"	1"	405	142	230	189	112	13	26	45	60	75	82	3,3