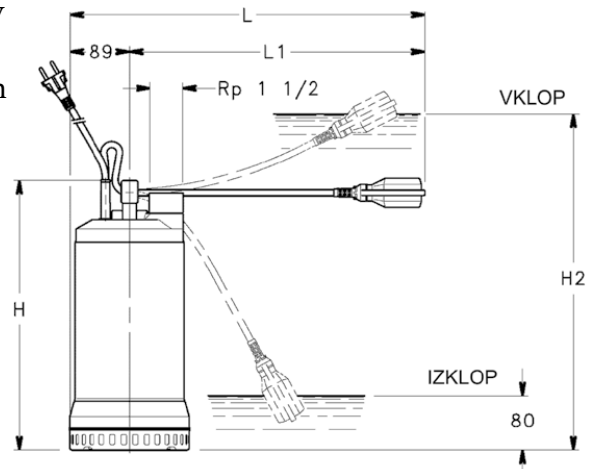
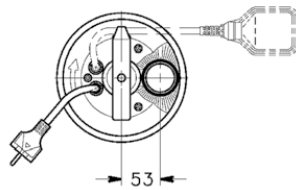


POTOPNE ČRPALKE ZA ODPADNE VODE tip DIWA

Črpalke tipa DIWA so potopne črpalke, ki so v celoti izdelane iz nerjavečega jekla INOX. Tlačni priključek črpalke je zgoraj, kar zmanjša potrebno velikost mesta vgradnje, obenem pa je omogočeno hlajenje s črpanim medijem. Za črpalko je značilna nizka teža, prečrpavanje medijev do 50°C in trdih delcev do premera 8mm. Pri enofaznih elektromotorjih je vgrajena termična zaščita. Poleg tega je črpalka izvedena s kvalitetnim mehanskim tesnilom, ki omogoča prečrpavanje tudi deloma agresivnih medijev.



Tip črpalke	Moč motorja	Dimenzije v mm					Pretok Q (l/min)									
		H	H2	L	L1	Teža (kg)	Dvižna višina H (m)									
							0	100	150	200	250	300	325	375	420	
DIWA 05	0,55 kW	343	425	459	370	12	10,9	8,6	7,1	5,5	3,8	--	--	--	--	
DIWA 07	0,75 kW	388	485	514	425	14,3	14,0	11,2	9,8	8,3	6,6	4,8	3,9	--	--	
DIWA 11	1,1 kW	388	485	514	425	17	16,1	13,4	11,9	10,2	8,5	6,7	5,8	4,0	--	
DIWA 15T	1,5 kW	388	--	--	--	16,5	20,6	17,3	15,6	14,0	12,2	10,4	9,4	7,3	5,3	