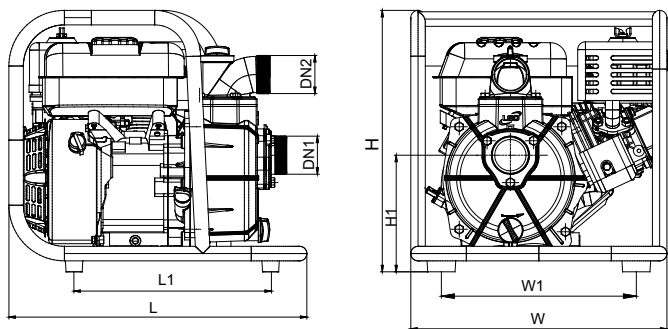


# LGP 20 A

bencinska črpalka

Bencinska črpalka je primerna za manjše porabnike in sicer za sisteme namakanja, zalivanja, pretakanja itd. Prigrajen je motor 5,5 HP, 163 ccm, 4 taktni z zračnim hlajenjem.

Značilnosti: za čisto vodo temperature do 40 °C, boljše tesnenje z izboljšanim osovinskim tesnilom, izboljšan ročaj za lažje startanje črpalke, kompaktna oblika, energijsko varčni motor, tekač in usmernik zaščiten pred rjavenje, sesanje do 8m.



## Dimenzije

Model	DN1	DN2	L (mm)	W (mm)	H (mm)	L1 (mm)	W1 (mm)	H1 (mm)
LGP20-A	2"	2"	462	397.5	405.5	306.5	302.5	181

MODEL	MOČ	Q (m <sup>3</sup> /h)	0	5	10	15	20	25	30	35	40	45	50	55	60
	HP	Q (l/min)	0	83.3	166.7	250	333.3	416.7	500	583.3	666.7	750	833.3	916.7	1000
LGP20-A	5.5	<b>H</b>	28.6	25.1	21.6	17.6	13.4	5.9	-	-	-	-	-	-	-