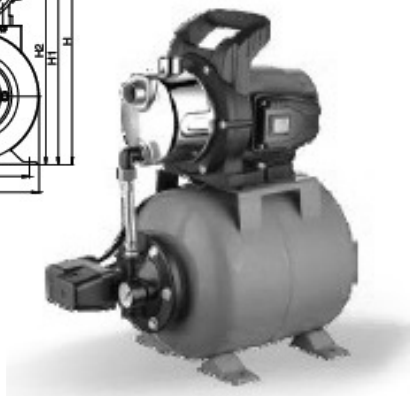
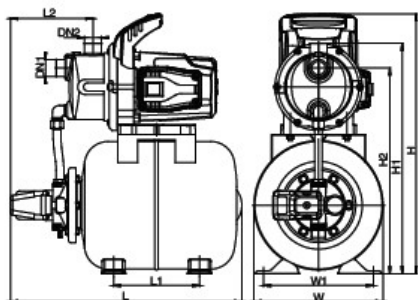


LKJ 1301 SA

hidroblok s samosesalno INOX črpalko

Hidroblok lahko služi kot sistem za vzdrževanje tlaka v hišnem vodovodu s črpanjem vode iz studenca, cisterne, potoka ali za dvig tlaka iz vodovoda. Prav tako omogoča avtomatski vklop in izklop črpalke pri sistemih zalivanja ali namakanja. Membranska posoda omogoča zmanjšanje števila vklopov.

Značilnosti: Izdelek odlikuje edinstvena ergonomična oblika, maksimalna temperatura medija do 35 °C, sesalna višina do 8m, vgrajena termična zaščita, klasa izolacije F, stopnja zaščite IPX4, za temperaturo okolice do 40 °C.



Dimenzije

| Model | DN1 | DN2 | L (mm) | W (mm) | H (mm) | L1 (mm) | L2 (mm) | W1 (mm) | H1 (mm) | H2 (mm) |
|------------|-----|-----|--------|--------|--------|---------|---------|---------|---------|---------|
| LKJ-1301SA | 1" | 1" | 488 | 275 | 588 | 183 | 188 | 233 | 526.5 | 480 |

| Model | Power (P1) | | Q (m ³ /h) | 0 | 0.6 | 1.2 | 1.8 | 2.4 | 3 | 3.6 | 4.2 | 4.8 | 5.4 | 6 |
|------------|------------|-------|-----------------------|----|-----|-----|-----|-----|----|-----|-----|-----|-----|---|
| | (W) | (HP) | | | | | | | | | | | | |
| LKJ-1301SA | 1300 | 1 3/4 | H | 48 | 45 | 40 | 35 | 30 | 25 | 19 | 13 | 5 | - | - |