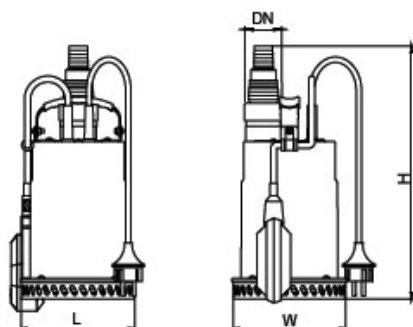


# XKS 750 S

inox drenažna črpalka

Črpalka je namenjena za opravljanje manjših poslov kot odpravljanje podtalnice iz kleti, garaž, praznjenje cistern, bazenov, pretakanje itd. Črpalka je lahko delno ali popolnoma potopljena. Prigrajen je plovec ki omogoča avtomatski vklop in izklop črpalke. Črpalka ima dvojno tesnenje, oljno komoro za pospešeno hlajenje.

Značilnosti: Kompletno ohišje črpalke inox, temperatura medija do 35 °C, maksimalna potopitev do 7m, prehod delcev do 5mm, vgrajen termo izklopilec, klasa izolacije F, stopnja zaščite IP 68.



## Dimenzije

Model	DN	L (mm)	W (mm)	H (mm)
XKS-750S	32	151	151	347

Model	MOČ		Q (m <sup>3</sup> /h)	2	4	6	8	10	12
	(W)	(HP)							
XKS-750S	750	1	H(m)	8	7	5.7	4.2	2.3	